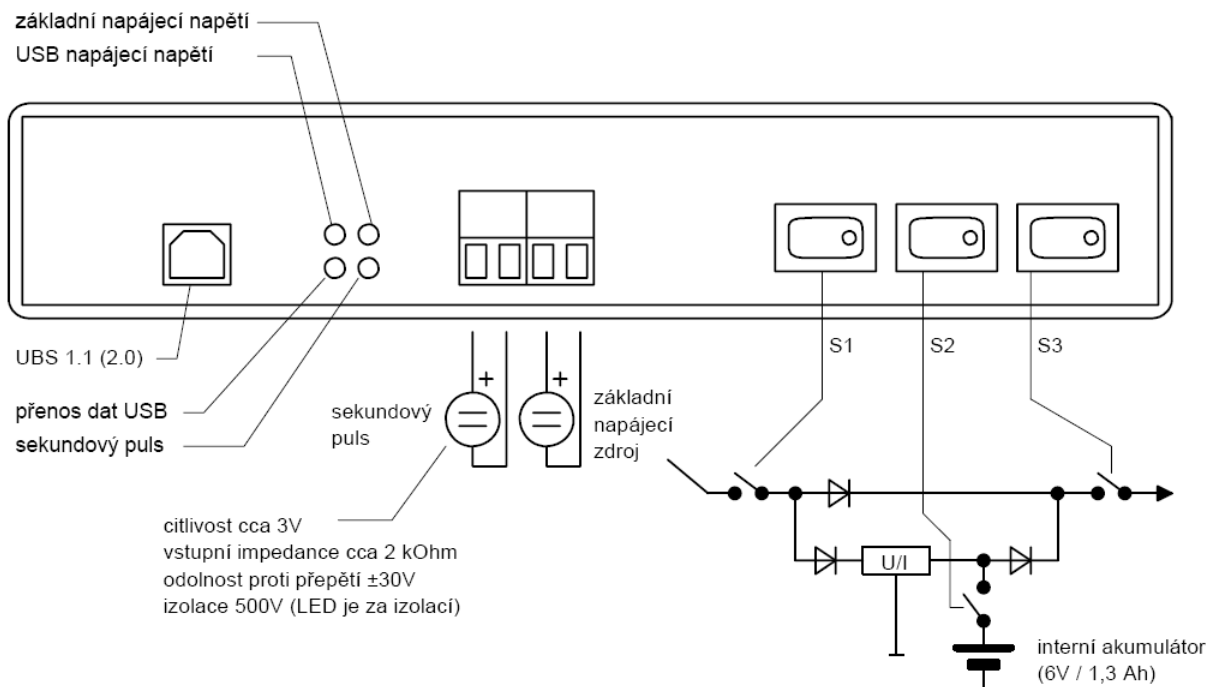
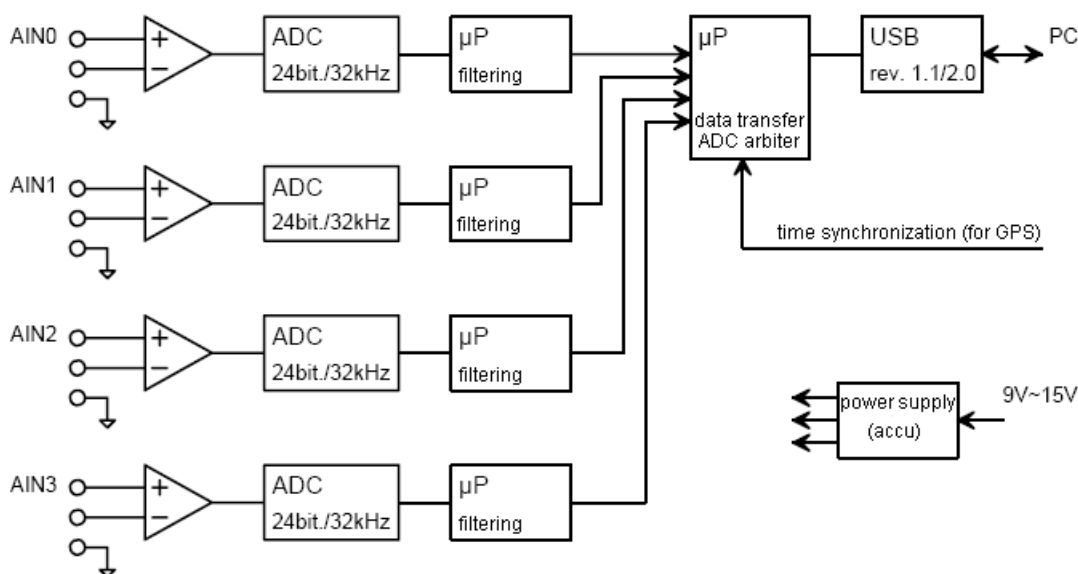


# UDAQ-2104, katalogový list (15.4.2006)



**Obrázek 1 Ovládací prvky USB modulu**

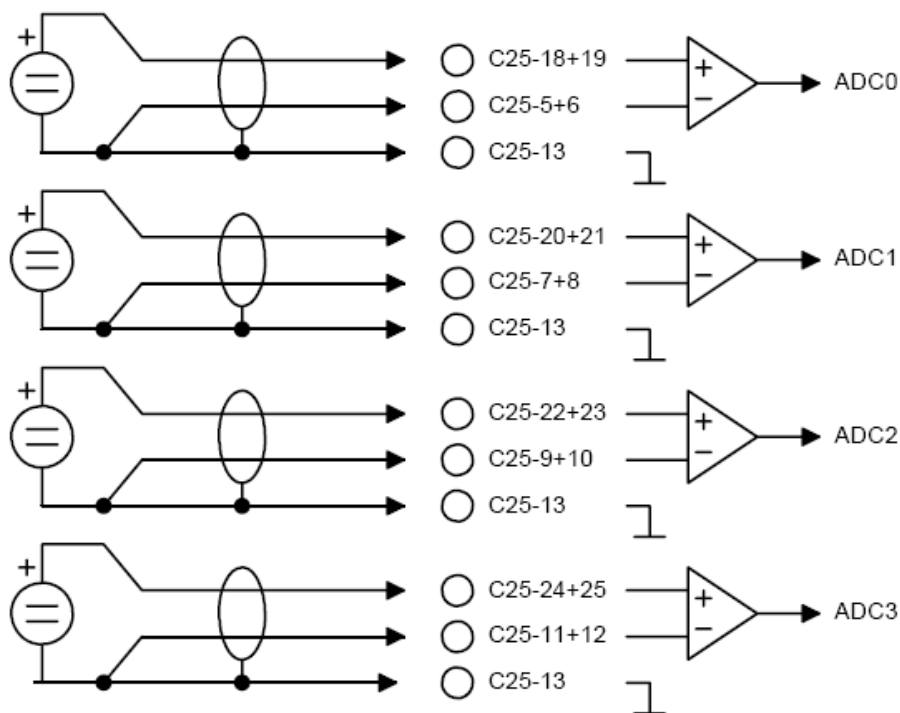
UDAQ-2104 je čtyřkanalový měřicí modul, A/D převodník, s USB rozhraním. Je navržen s ohledem na požadavky sledování časově variantních dějů - jako je např. sledování seismicity. Vhodný je pro všechna měření přírodních dějů náročných na přesnost, frekvenční a dynamický rozsah. Zařízení je složeno ze čtyř samostatných 24-bitových A/D konvertorů se samostatnými mikrokontroléry pro předzpracování dat (antialiasing). O transfer datového proudu, obohaceného o synchronizační značky, do počítače se stará řídicí mikrokontrolér (arbiter). Napájení je řešeno z externího zdroje, příp. z interního akumulátoru; obvody pro dobíjení jsou součástí přístroje (viz obr. 2).



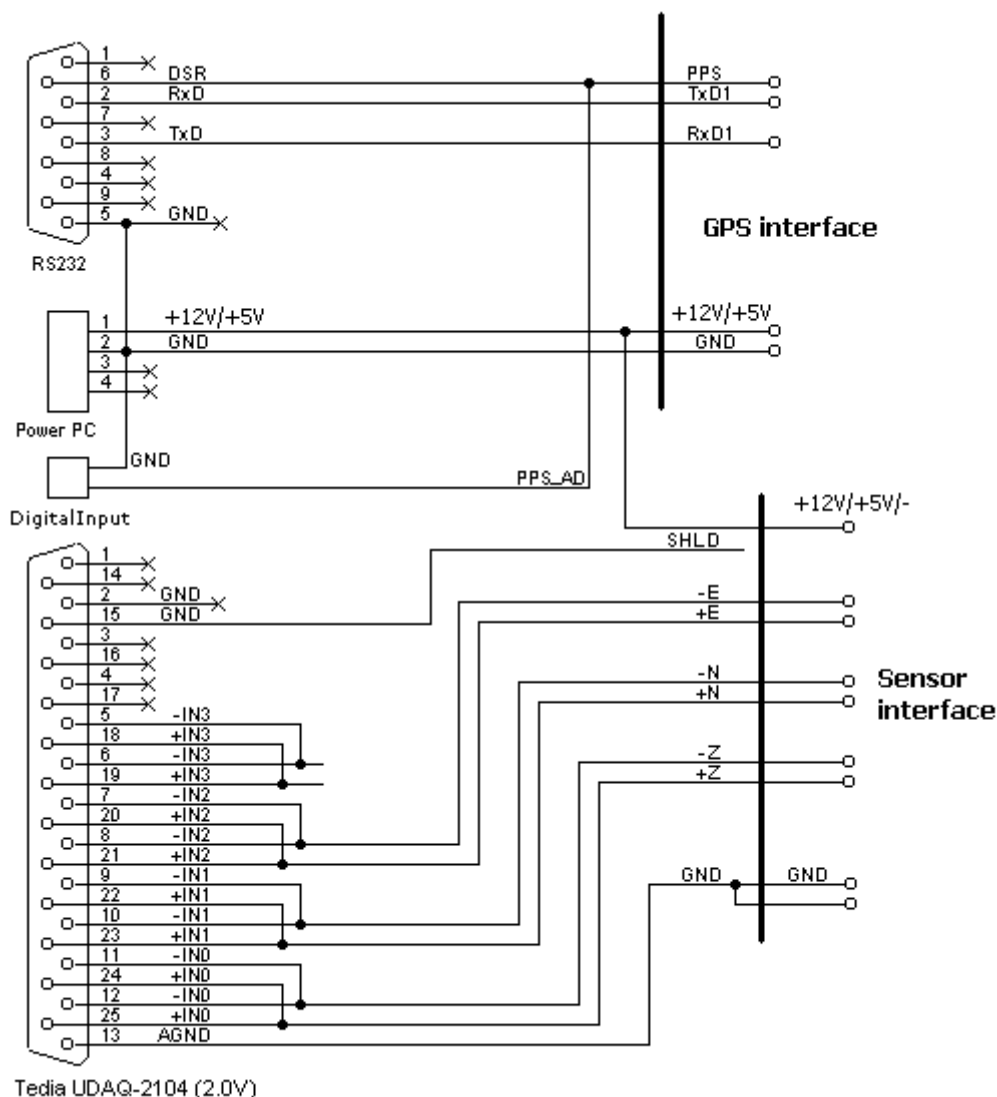
**Obrázek 2 Blokové schéma USB modulu**

počet analogových vstupů (AIN)	4, diferenční
počet digitálních vstupů (DIN)	1
vstupní rozsah	±2.0 V, tolerance ±5 % (AIN) TTL (DIN)
odolnost proti přepětí	do ±15 V (AIN) do ±30 V (DIN)
vstupní impedance	100 kΩ (AIN) 2 kΩ (DIN)
typ A/D převodníku	Σ-Δ, Texas Instruments (BurrBrown)
rozlišení A/D převodníku	24 bitů
vzorkovací frekvence A/D převodníku	32 kHz
výstupní datová frekvence	4× 250 měř./s, 4× 500 měř./s, 4× 1000 měř./s
rozlišení výstupních dat	21 bitů
datové rozhraní	USB rev. 1.1/2.0 (full speed mode); A-B kabel
signálové rozhraní	konektor Cannon25, piny
systémové ovladače	Windows XP, Windows 2000
mechanické provedení	přístrojová skříň, 225×165×40 mm
externí napájení	9÷15 V= 12÷15 V= při současném nabíjení akumulátoru
proudový odběr	cca 300 mA cca 450 mA při současném nabíjení akumulátoru cca 150 mA při nabíjení interního akumulátoru
interní akumulátor	6 V, 1.3 Ah; cca 4 hodiny provozu

Snímače by měly být zapojeny dvoužilovým stíněným kabelem. Stínění na straně čidla je třeba propojit s GND. GND analogových vstupů je spojena s GND napájecího zdroje a USB. Piny konektoru Cannon25 číslo 2, 15 a 13 jsou propojené s GND. Neuvedené kontakty jsou volné (viz obr. 3). Doporučené připojení senzoru pro seismickou registrační aparaturu RUP2004 (se synchronizačním pulsem GPS) znázorňuje obr. 4.

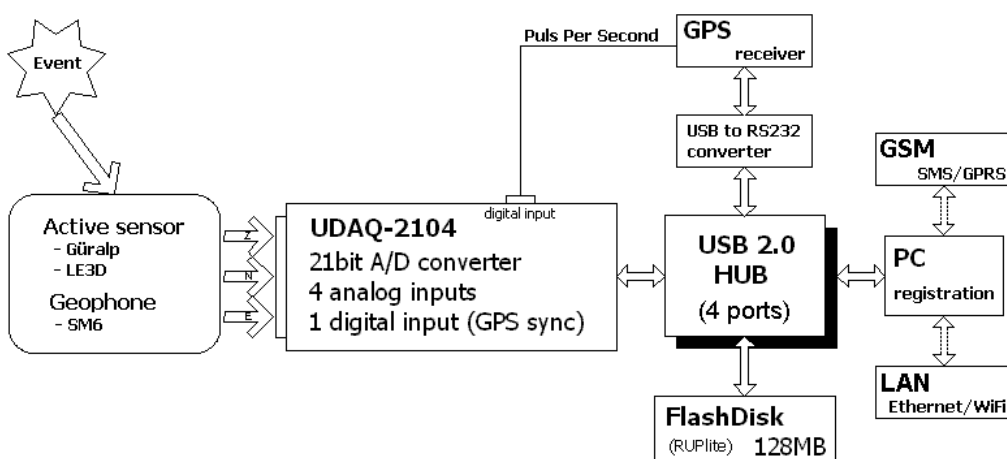


Obrázek 3 Zapojení analogových vstupů měřicího modulu



Tedia UDAQ-2104 (2.0V)

Obrázek 4 Doporučené zapojení sensoru pro stanici RUP2004



RUP2004/RUPlite © 2005 IRSM

Obrázek 5 Blokové schéma seismické aparatury RUP2004